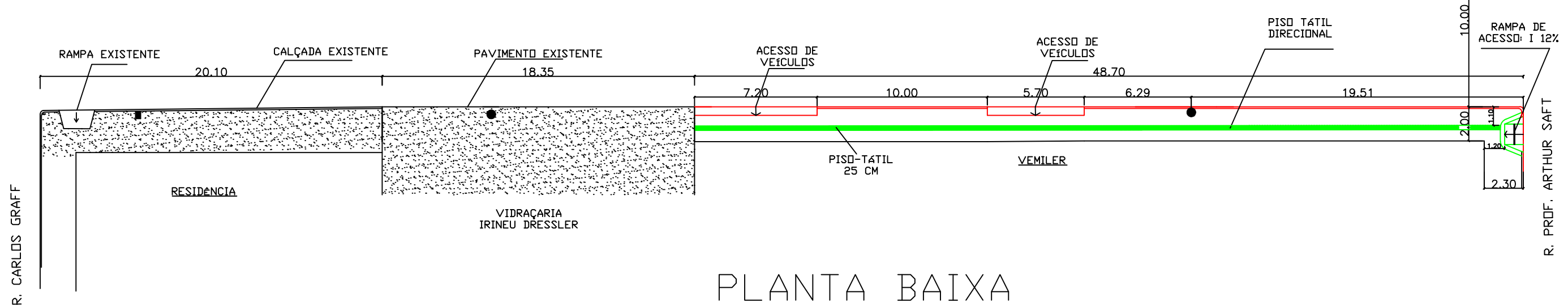
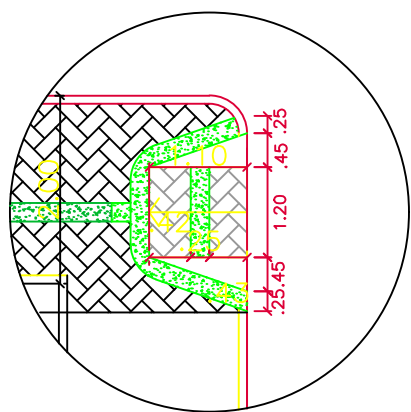


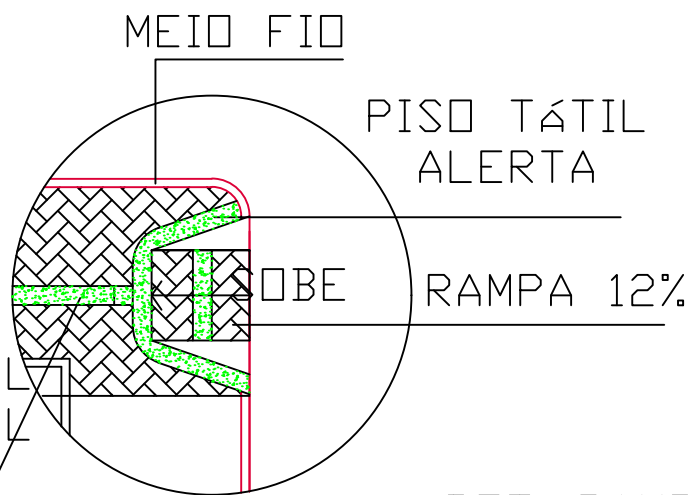
R. FREDERICO MERG



PLANTA BAIXA QUADRA 39



DET. RAMPAS
ESC: 1/100



DET. RAMPAS
ESC: 1/100

obra CALÇADA RUA FREDERICO MERG		AREA 1.087M2
local QUINZE DE NOVEMBRO -RS		escala 1/250
proprietário PREFEITURA MUNICIPAL QUINZE DE NOVEMBRO	responsável técnico ADRIANA FRANKE WILKE CAU A51181-1	prancha 01
desenho PLANTA BAIXA	DATA 02/03/2020	