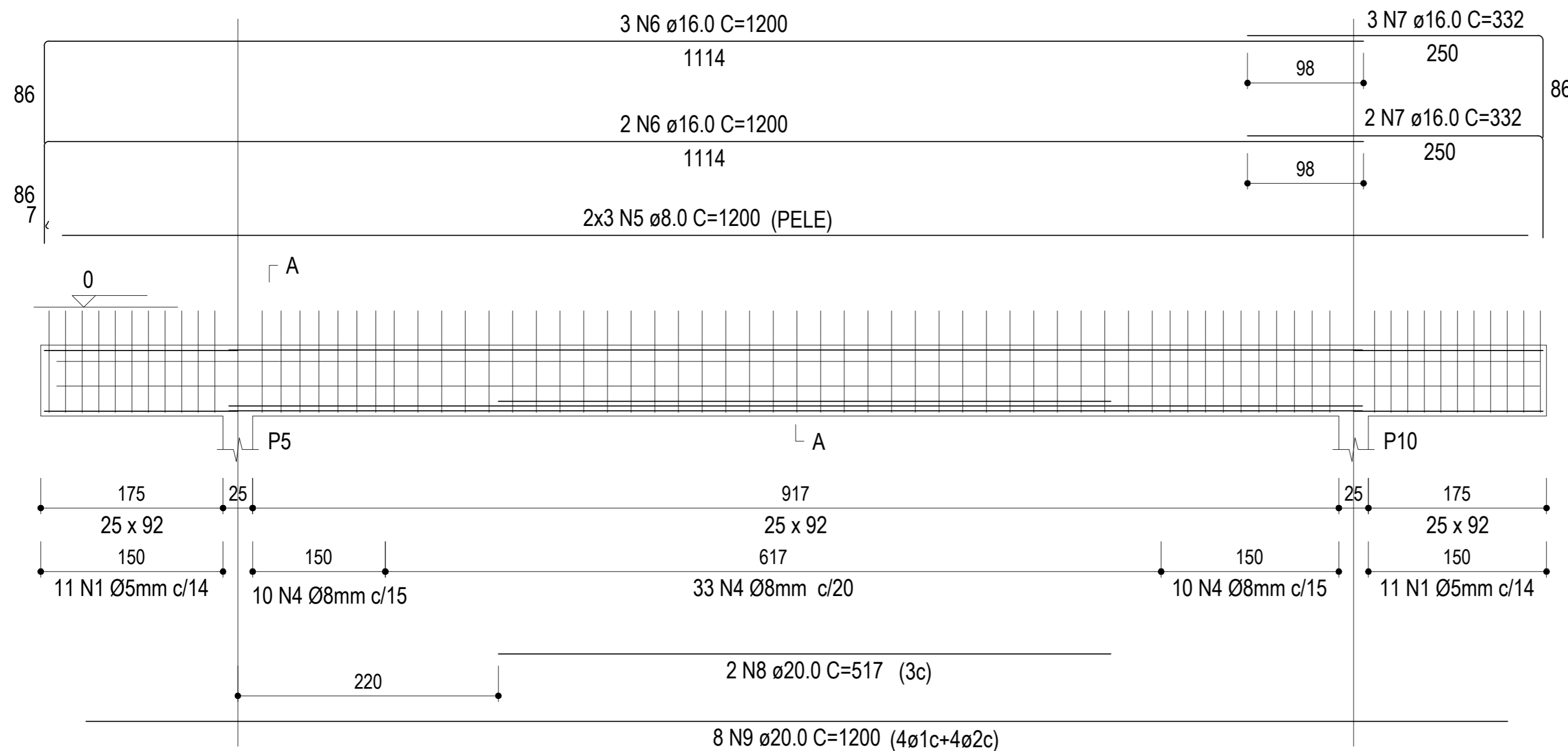
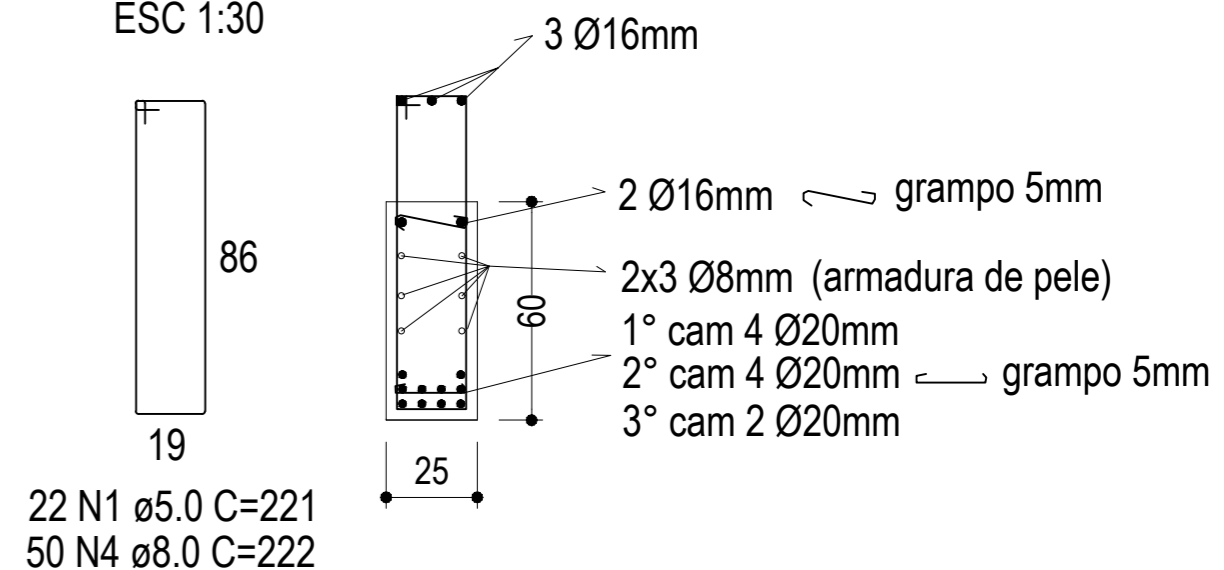


V1 - 13,17 METROS
 (2x) V1 (25 x 60) 1º etapa
 V1 (25 x 92) pronta na cancha



SEÇÃO A-A
 ESC 1:30



RESUMO DO AÇO 2 VIGAS V1

AÇO	DIAM (mm)	C.TOTAL (m)	QUANT + 0% (Barras)	PESO + 0% (kg)
CA50	8.0	366,0	32	152,0
	16.0	154,0	14	241,2
	20.0	214,0	18	525,0
CA60	5.0	120,0	10	15,0
PESO TOTAL (kg)				
CA50	918,0			
CA60	15,0			

Volume de concreto (C-30) = 6.06 m³
 Área de forma = 53.00 m²

PROJETO

**PONTE SOBRE RIO PULADOR
 ESQUINA ERNO WAISS**

ENDEREÇO

DIVISA IBIRUBÁ/QUINZE DE NOVOEMBRO RS

CIDADE

SALTO DO JACUÍ RS

CLIENTE

PREFEITURA DE QUINZE DE NOVOEMBRO RS

RESP. TÉCNICO

Eng. Civil André Schiefelbein
 CREA-RS 93.879

ÁREA TOTAL:

DATA
 MAR/2022

ESCALA
 1/50

FOLHA
05