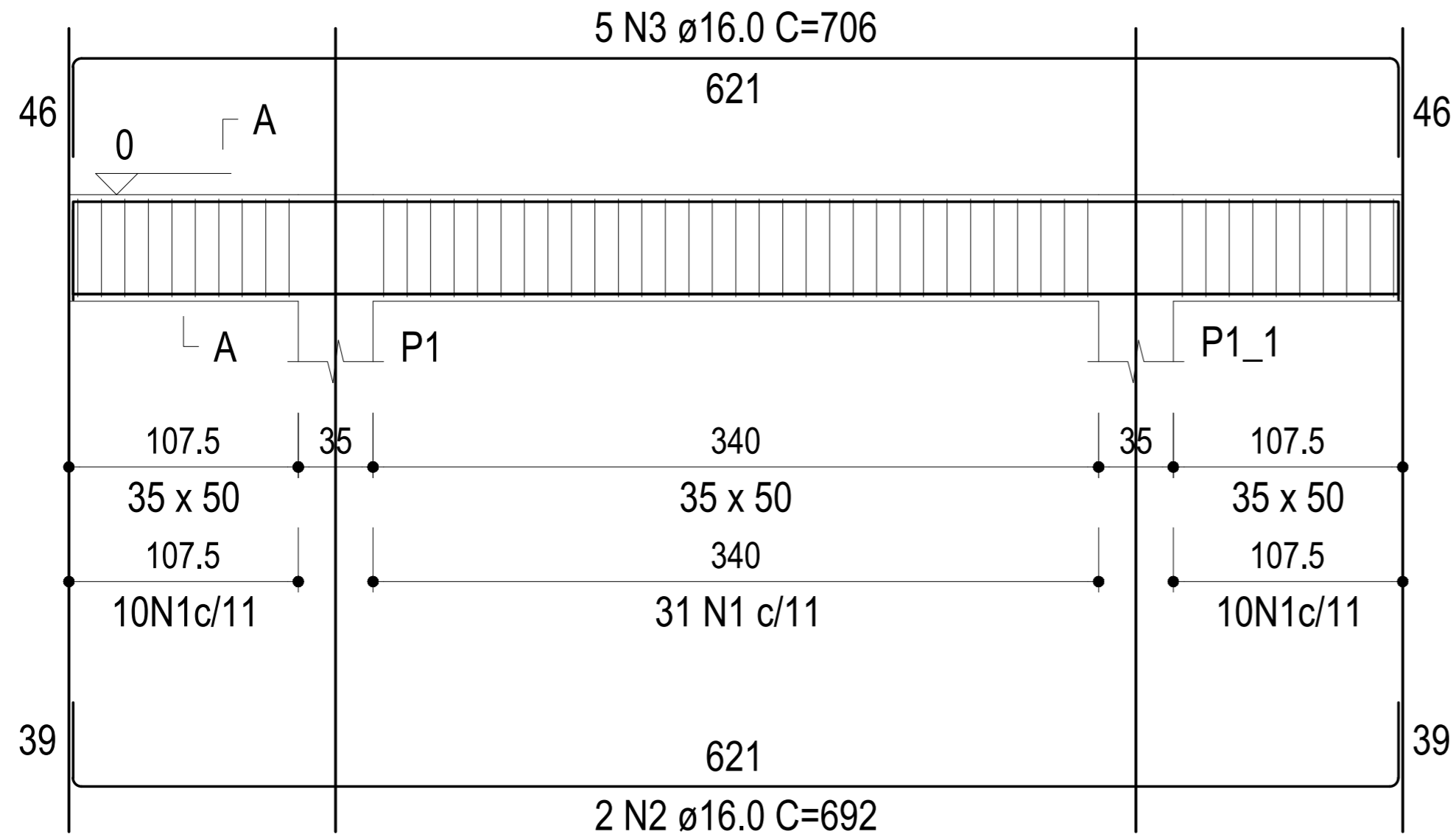


Pavimento

V1 (35 x 50)

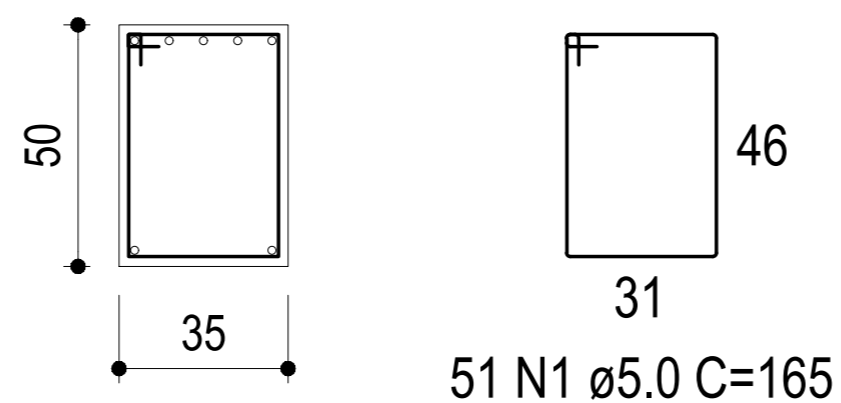
ESC 1:50



V1 (35 x 50)

SEÇÃO A-A

ESC 1:30



RESUMO DO AÇO VIGA V1

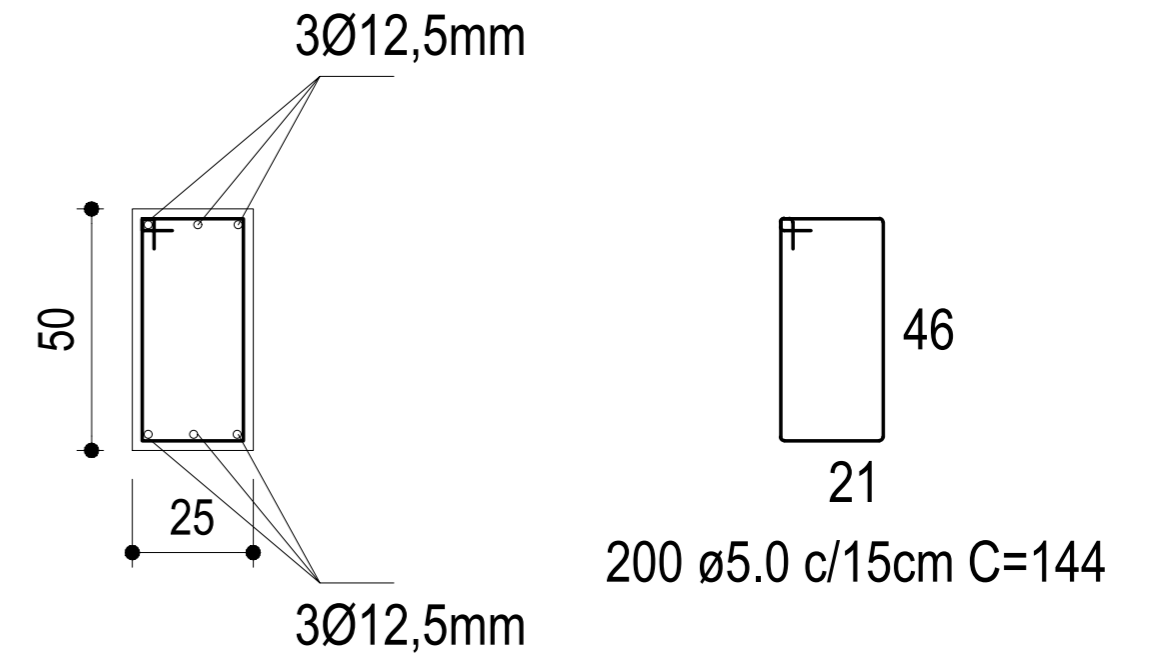
AÇO	DIAM (mm)	C.TOTAL (m)	QUANT + 0% (Barras)	PESO + 0% (kg)
CA50	16.0	49.1	5	77.6
CA60	5.0	84.2	-	13
PESO TOTAL (kg)				
CA50	77.6			
CA60	13			

Volume de concreto (C-30) = 1.09 m³

Área de forma = 8.44 m²

Pavimento

V2 (25 x 50)



RESUMO DO AÇO VIGA V2

AÇO	DIAM (mm)	C.TOTAL (m)	QUANT + 0% (Barras)	PESO + 0% (kg)
CA50	12.5	180,0	15	173,0
CA60	5.0	288,0	24	46,0
PESO TOTAL (kg)				
CA50	173,0			
CA60	46,0			

Volume de concreto (C-30) = 3,75 m³

Área de forma = 60 m²

PONTE SOBRE RIO PULADOR ESQUINA ERNO WAISS

ENDEREÇO
DIVISA IBIRUBÁ/QUINZE DE NOVENBRO RS

CIDADE
SALTO DO JACUÍ RS

CLIENTE

PREFEITURA DE QUINZE DE NOVENBRO RS

RESP. TÉCNICO

Eng. Civil André Schiefelbein
CREA-RS 93.879