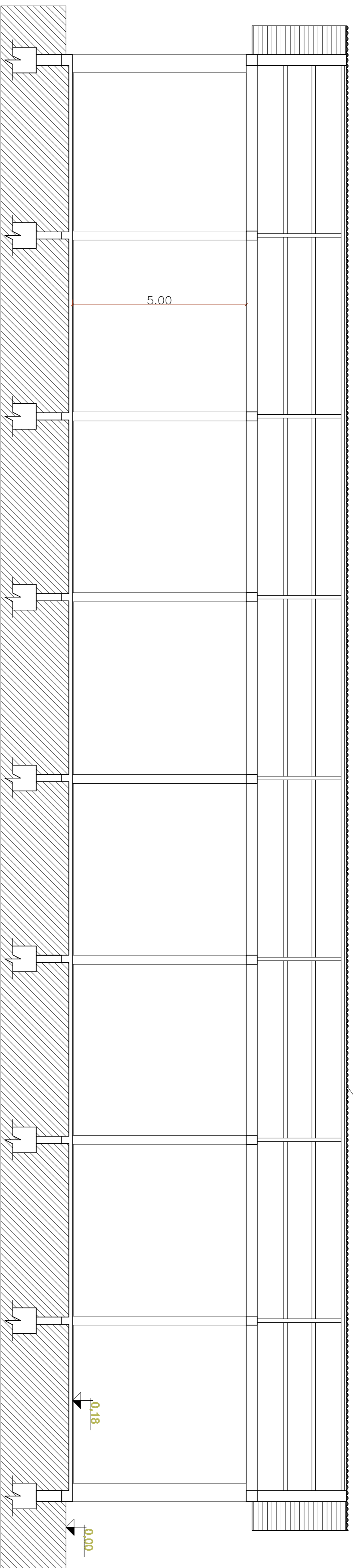
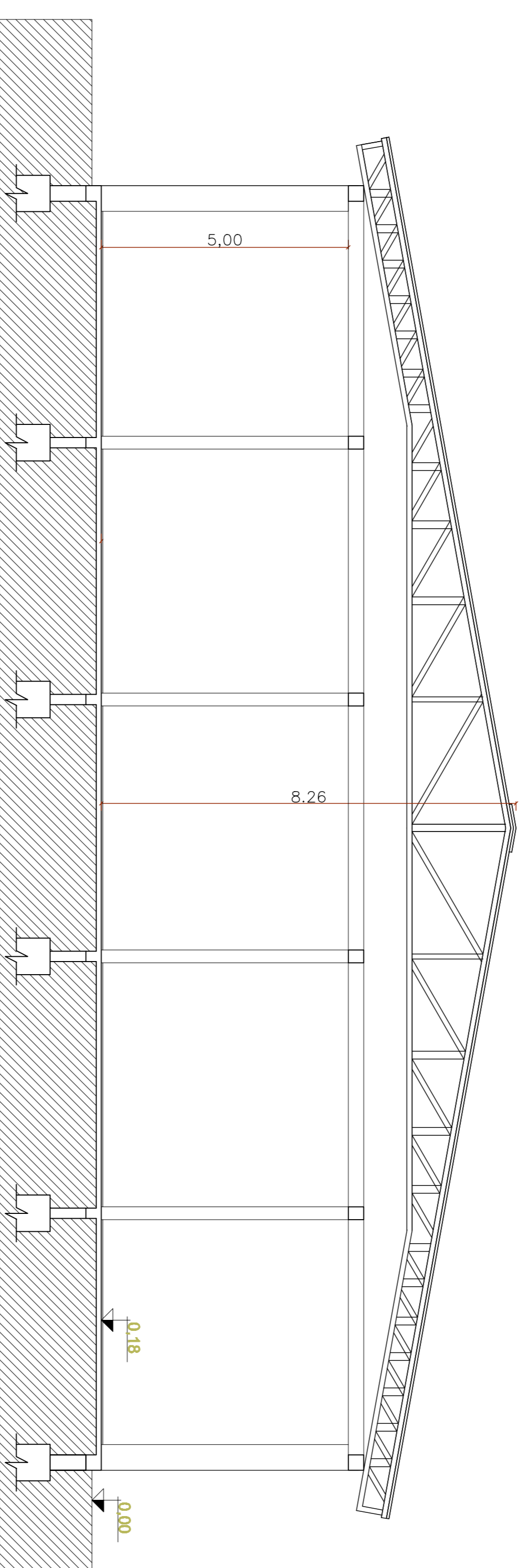


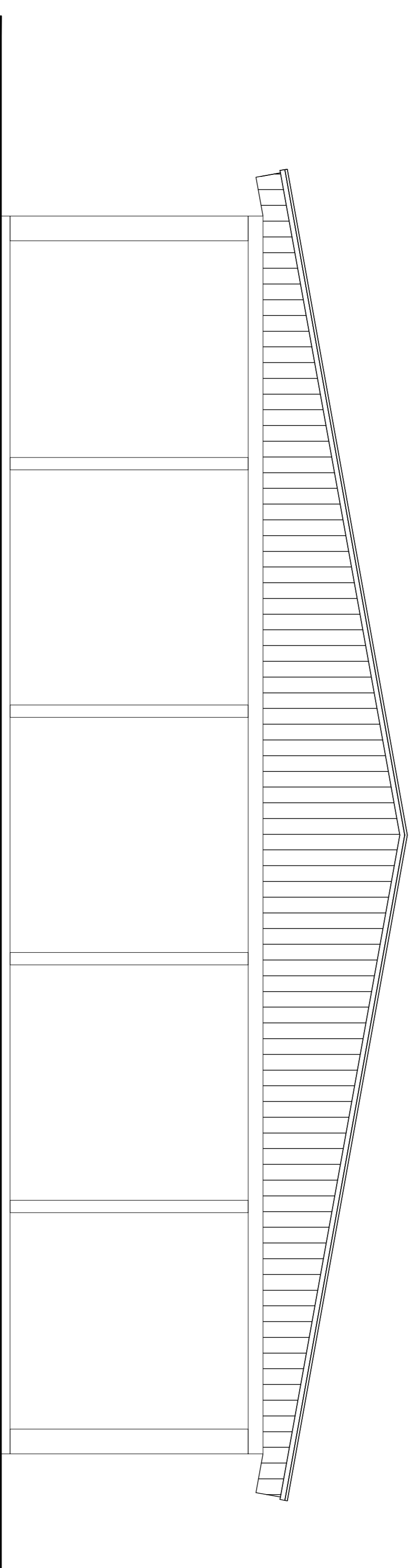
TELHA DE ALUZINC  
e 0,50mm



1  
CORTE BB'  
ESCALA 1/75



2  
CORTE AA'  
ESCALA 1/75



3  
FACHADA  
ESCALA 1/75

OBRA  
Centro de eventos

Localizado no Parque de Exposições Municipal, Rua Dona Evelina, Quinze de Novembro-RS.

PROPRIETÁRIO  
PREFEITURA MUNICIPAL QUINZE DE NOVENBRO

RESPONSÁVEL TÉCNICO  
ARQUITETA E LÍDRONA  
JONNA MORRIS CABRAL - CREA/RS222-6

ÁREA  
1000,00M<sup>2</sup>

DATA  
JAN/2017

PROJETO  
ABOLUTIVO

INDICADA  
03