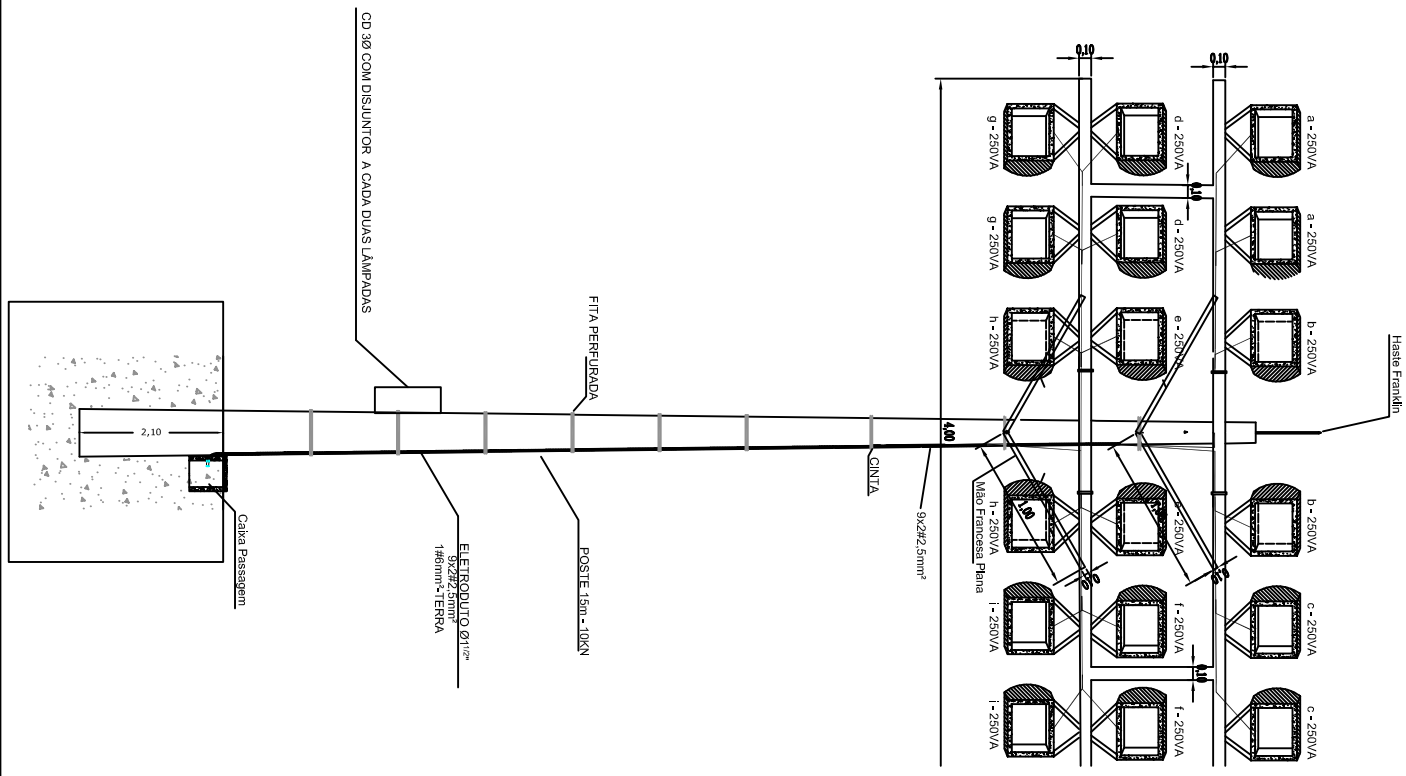
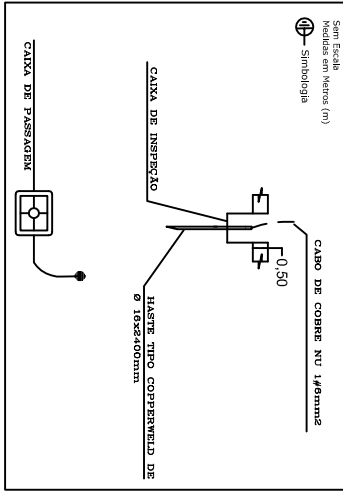


**DETALHE DA TORRE DE ILUMINAÇÃO
VISTA FRONTAL DA TORRE DE ILUMINAÇÃO
S/ ESCALA**



DETALHE DO ATERRAMENTO DAS TORRES



LEGENDA COMPLEMENTAR

	POSTE DE CONCRETO TRONCO CÔNICO DE 15M-1000MM COM O NÚMERO SEQUENCIAL
	ATERRAMENTO COM 01 HASTE DE AÇO COBREDO CONECTADO COM CORTIÇO DE CIMENTO EXTERNA
	CAIXA DE INSPEÇÃO DE TIPOLO 0,50x0,50mX0,60m COM TAMPÃO DE CONCRETO ENTERRADA 1,40m NO CHÃO
	ELETRODUTO RIGIDO DE 2"
	QUADRO GERAL DE BAIXA TENSÃO
	CONDUTORES - NEUTRO/FASE E TERRA - SENDO INDICADOS A SEÇÃO DOS CONDUTORES
	PARA-RÁIO FRANKLIN COM ATERRAMENTO DE 1 HASTE DE AÇO COBREDO E DESCIDA DO ATERRAMENTO COM CABO DE COBRE 60MM²
	PROJETOR PARA LÂMPADA V. METALICO 1000W GRUPO DE PROTEÇÃO P-68 COM LÂMPADA VAPOR METALICO 1000W, INSTALADOS EM CRUZETA METALICA 24 METROS

PROJETO ELÉTRICO

Nome: _____
 Tensão: 380/220V
 ART: _____
 Estágio: SANTA CLARA DO NORDE
 Número: QUINZE DE NOVENO/R/S
 Escala: 1:1
 Data: 14/11/2022
 Descrição: INSTALAÇÃO DE ILUMINAÇÃO DE CAMPO DE FUTEBOL
 Responsável Técnico: RHEITOR TAVARES DE OLIVEIRA
 Endereço: RUA TAVARES DE OLIVEIRA, 1138 - JARDIM SÃO CARLOS - RECIFE - PE
 Telefone: (51) 3222-1138