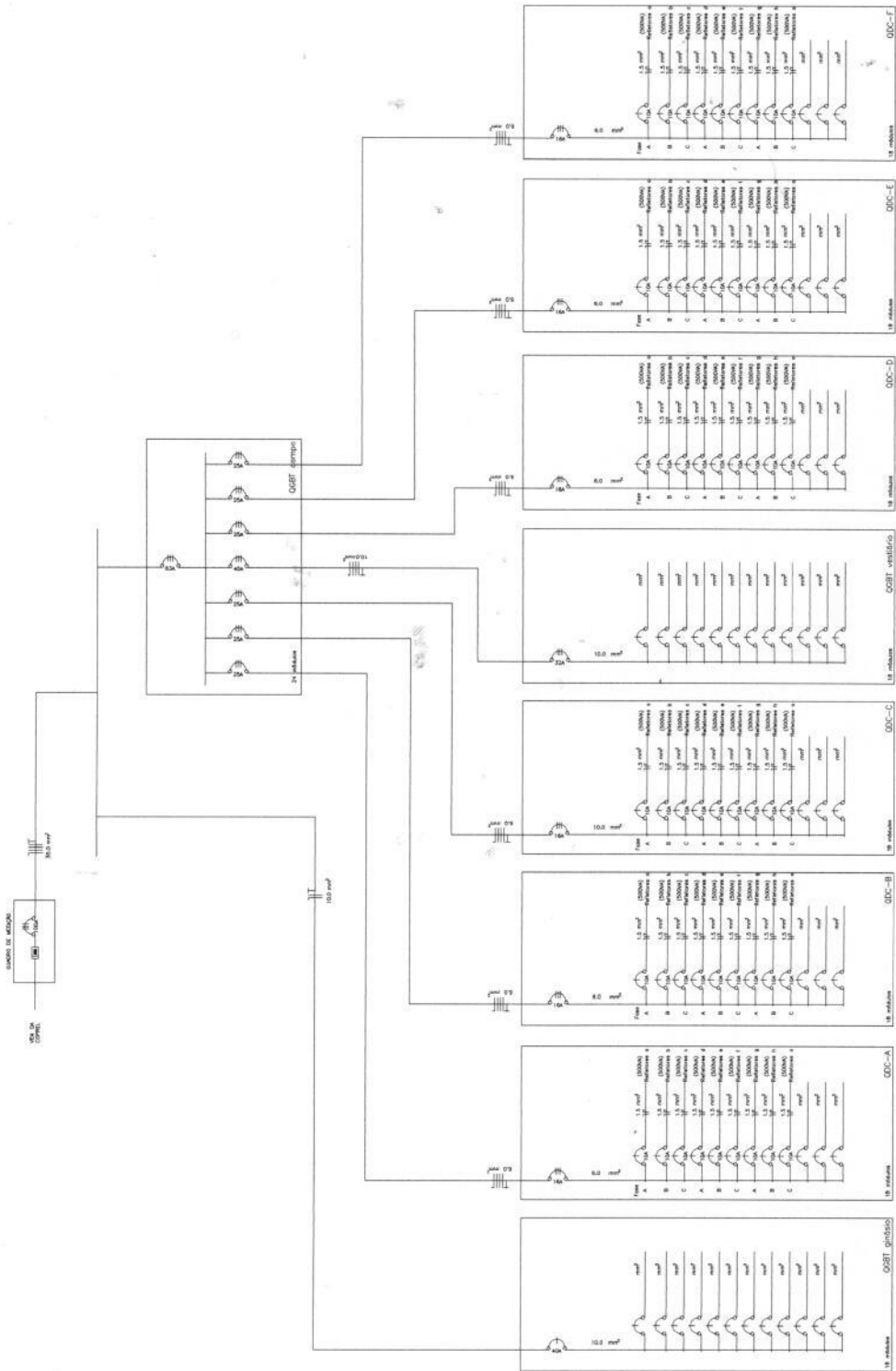


DIAGRAMA UNIFILAR



LEGENDA

	LINE SUPPLY SINGLE PHASE - 220V 60Hz A GROUND
	LINE SUPPLY SINGLE PHASE - 220V 60Hz
	LINE SUPPLY SINGLE PHASE - 220V 60Hz A GROUND
	LINE SUPPLY SINGLE PHASE - 220V 60Hz
	GROUND
	CONDUCTOR - MATERIAL E TIPO - DIMENSOES A SEGA DOS CONDUTORES
	CABLES - MATERIALS E TIPO - DIMENSOES A SEGA DOS CONDUTORES

PROJETO ELÉTRICO

AL: ...
 TENSÃO: 220V/127V
 ART.: ... 10/01/13

EMPRESA: SEGE ARBOREA
 Nº CAD: 10/05/2013
 Nº PROJ: 01

PROFESSOR: ...
 Nº DE REGISTRO: ...

CLIENTE: GRUPO DE INOVEMO/RS
 Nº ESCALA: 5/ ESCALA

DESCRIÇÃO: INSTALAÇÃO DE ILUMINAÇÃO DE CAMPO DE FUTEBOL

PROFESSOR RESPONSÁVEL: ...
 Nº DE REGISTRO: ...